

Предохранительные клапаны

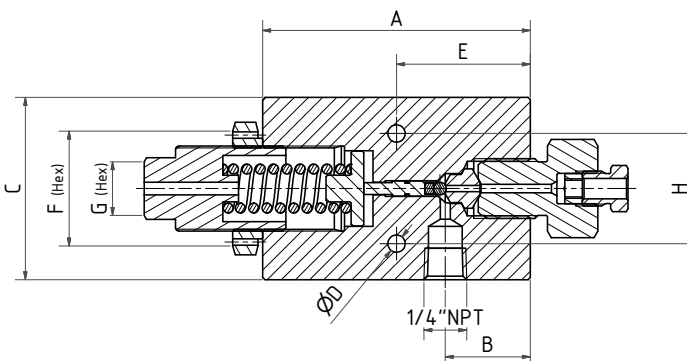
» Давление до 1,550 bar

Предохранительные клапаны

Среднего давления предохранительные клапаны с металлическим седлом обеспечивают надежный отвод жидкости для диапазона давлений от 300 бар до 1,550 бар.

Клапаны сброса предназначены для использования как регулируемый прибор сброса давления в линию со статическим давлением входа. Имеют постепенный подъем пропорциональный к увеличению рабочего давления над давлением настройки.

Все клапаны сброса имеют аттестацию АТЕХ, имеют соединение сброса 1/4 " NPT, оборудованы с меняемым местом и поставляются с гайками и втулками.



Материалы:

Корпус, двойной конус: нержавеющая сталь 316

Пружина: серия 300 из нержавеющей стали

Номер в каталоге	Рабочее давление psi (bar)	Диапазон Р. min./max. psi (bar)	Проход in. (mm)	Соединение Type	Размеры (mm)								Ширина-блока
					A	B	C	D	E	F (Hex.)	G (Hex.)	H	
17RV4M	17,000 (1,200)	4,350 / 17,000 (300 / 1,200)	0,08 (2.0)	4MF	3.35 (85)	1.06 (27)	2.64 (67)	0.22 (5.5)	1.67 (42.5)	1.44 (36.5)	0.67 (17)	1.38 (35)	1.54 (39)
17RV6M	17,000 (1,200)	4,350 / 17,000 (300 / 1,200)	0,08 (2.0)	6MF	3.35 (85)	1.06 (27)	2.64 (67)	0.22 (5.5)	1.67 (42.5)	1.44 (36.5)	0.67 (17)	1.38 (35)	1.54 (39)
21RV4M	22,500 (1,550)	14,500 / 22,500 (1,000 / 1,550)	0,08 (2.0)	4MF	3.35 (85)	1.06 (27)	2.64 (67)	0.22 (5.5)	1.67 (42.5)	1.44 (36.5)	0.67 (17)	1.38 (35)	1.54 (39)
21RV6M	22,500 (1,550)	14,500 / 22,500 (1,000 / 1,550)	0,08 (2.0)	6MF	3.35 (85)	1.06 (27)	2.64 (67)	0.22 (5.5)	1.67 (42.5)	1.44 (36.5)	0.67 (17)	1.38 (35)	1.54 (39)

Все размеры даны для справки и могут быть изменены

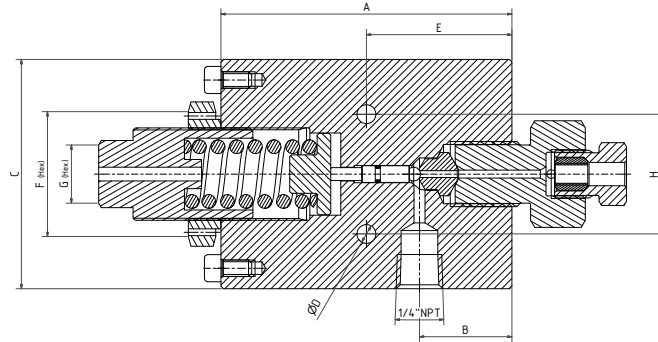
Предохранительные клапаны

» Давление до 65,000 psi (4,500 bar)

Предохранительные клапаны

Высокого давления предохранительные клапаны с металлическим седлом обеспечивают надежный отвод жидкости для диапазона давлений от 300 бар до 1,550 бар. Клапаны сброса предназначены для использования как регулируемый прибор сброса давления в линию со статическим давлением входа. Имеют постепенный подъем пропорциональный к увеличению рабочего давления над давлением настройки.

Все клапаны сброса имеют аттестацию АТЕХ, имеют соединение сброса 1/4" NPT, оборудованы с меняемым местом и поставляются с гайками и втулками.



Materials:

Корпус, двойной конус: нержавеющая сталь 316 Пружина:

серия 300 из нержавеющей стали

O-ring: FKM [-4°F to 392°F (-20°C to 200°C)]

Номер в каталоге	Рабочее давление psi (bar)	Диапазон min./max. psi (bar)	Прочод in. (mm)	Соединение Туре	Размеры (mm)								Шири- на блока
					A	B	C	D	E	F (Hex.)	G (Hex.)	H	
36RV4H	36,000 (2,500)	14,500 / 36,000 (1,000 / 2,500)	0,08 (2.0)	4HF	3.35 (85)	1.06 (27)	2.64 (67)	0.28 (5.5)	1.67 (42.5)	1.44 (36.5)	0.67 (17)	1.38 (35)	1.54 (39)
36RV6H	36,000 (2,500)	14,500 / 36,000 (1,000 / 2,500)	0,08 (2.0)	6HF	3.35 (85)	1.06 (27)	2.64 (67)	0.28 (5.5)	1.67 (42.5)	1.44 (36.5)	0.67 (17)	1.38 (35)	1.54 (39)
65RV4H	65,000 (4,500)	29,000 / 65,000 (2,000 / 4,500)	0,06 (1.5)	4HF	3.35 (85)	1.06 (27)	2.64 (67)	0.28 (5.5)	1.67 (42.5)	1.44 (36.5)	0.67 (17)	1.38 (35)	1.54 (39)
65RV6H	65,000 (4,500)	29,000 / 65,000 (2,000 / 4,500)	0,06 (1.5)	6HF	3.35 (85)	1.06 (27)	2.64 (67)	0.28 (5.5)	1.67 (42.5)	1.44 (36.5)	0.67 (17)	1.38 (35)	1.54 (39)

Все размеры даны для справки и могут быть изменены