

Трубные обратные клапаны

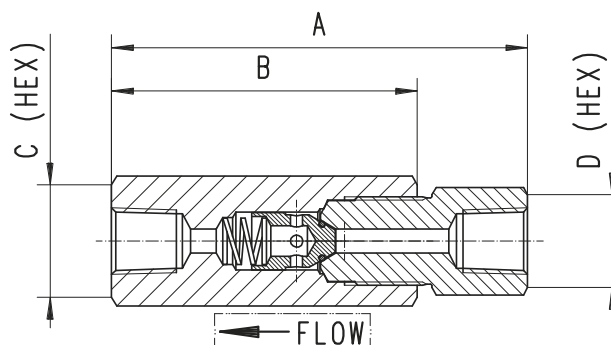
» Давление до 15,200 psi (1,050 bar)

Трубные обратные клапаны

Обратные клапаны с кольцевым уплотнением Maximator обеспечивают герметичное перекрытие для жидкостей и газов. Обратные клапаны не должны использоваться в качестве предохранительного устройства. Давление открытия клапанов составляет ок. 20 psi (1,5 бар).

» Материалы

Корпус, крышка, тарелка, сальник: нержавеющая сталь 316
Пружина: нержавеющая сталь серии 300
Уплотнение: FKM [-4°F до 392°F (-20°C до 200°C)]



Maximator рекомендует использовать трубные соединения, герметизированные PTFE-лентой, при температуре от -40 °C до 230 °C. При использовании анаэробных герметиков следуйте инструкциям производителя герметика.

Номер в каталоге	Тип соединения	Номинальное давление psi (bar)	Диаметр внутренний (mm)	Расчётный (Cv)	Размеры (mm)			
					A	B	C (Hex.)	D (Hex.)
Трубные обратные клапаны								
150C4P	1/4" NPT	15,200 (1.050)	0.201 (5.1)	0.28	3.36 (85.3)	2.40 (61)	0.88 (22.2)	0.88 (22.2)
150C6P	3/8" NPT	15,200 (1.050)	0.312 (7.9)	0.84	3.94 (100)	2.95 (75)	1.44 (36.5)	1.44 (36.5)
150C8P	1/2" NPT	15,200 (1.050)	0.312 (7.9)	2.30	5.30 (134.7)	3.90 (99)	1.44 (36.5)	1.44 (36.5)
150C12P	3/4" NPT	15,200 (1.050)	0.685 (17.4)	4.70	6.25 (159.8)	4.88 (124)	2.00 (50.8)	2.00 (50.8)
150C16P	1" NPT	15,200 (1.050)	0.685 (17.4)	7.40	7.32 (186)	5.75 (146)	2.00 (50.8)	2.00 (50.8)

ВНИМАНИЕ: ЧАСТО ЗАДАВАЕМЫЕ ВОПРОСЫ уплотнительные кольца необходимы для обеспечения надлежащего обслуживания обратного клапана. Уплотнительные кольца показали удовлетворительный срок службы при испытаниях, однако различные условия эксплуатации могут привести к изменению цикла и срока годности.

Все размеры только для справки и могут быть изменены

Шаровые обратные клапаны

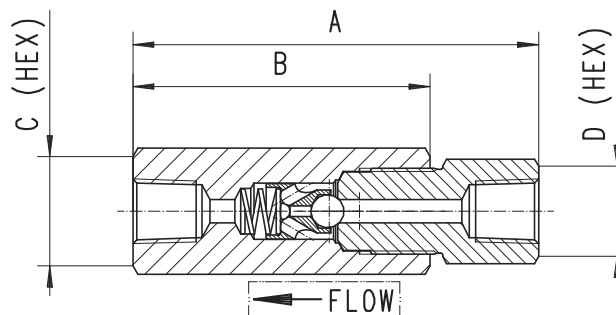
» Давление до 15,200 psi (1,050 bar)

Шаровые обратные клапаны

Шаровые обратные клапаны Maximator предотвращают обратный поток, когда герметичное закрытие не является обязательным. Эти обратные клапаны рассчитаны на работу при температуре 350 ° C. Эти обратные клапаны не должны использоваться в качестве предохранительного устройства. Давление открытия шаровых обратных клапанов составляет ок. 20 psi (1,5 бар).

» Материалы

Корпус, крышка, тарелка, сальник: нержавеющая сталь 316 Пружина: нержавеющая сталь серии 300



Maximator рекомендует использовать трубные соединения, герметизированные PTFE-лентой, при температуре от -40 ° C до 230 ° C. При использовании анаэробных герметиков следуйте инструкциям производителя герметика.

Номер в каталоге	Тип соединения	Номинальное давление psi (bar)	Диаметр прохода (mm)	Расчётный (Cv)	Размеры (mm)			
					A	B	C (Hex.)	D (Hex.)
Шаровой обратный клапан								
15BC4P	1/4" NPT	15,200 (1.050)	0.201 (5.1)	0.28	3.36 (85.3)	2.40 (61)	0.88 (22.2)	0.88 (22.2)
15BC6P	3/8" NPT	15,200 (1.050)	0.312 (7.9)	0.84	3.94 (100)	2.95 (75)	1.44 (36.5)	1.44 (36.5)
15BC8P	1/2" NPT	15,200 (1.050)	0.312 (7.9)	2.30	5.32 (135.7)	3.90 (99)	1.44 (36.5)	1.44 (36.5)
15BC12P	3/4" NPT	15,200 (1.050)	0.685 (17.4)	4.70	6.29 (159.8)	4.88 (124)	2.00 (50.8)	2.00 (50.8)
15BC16P	1" NPT	15,200 (1.050)	0.685 (17.4)	7.40	7.32 (186)	5.75 (146)	2.00 (50.8)	2.00 (50.8)

Все размеры только для справки и могут быть изменены

Обратный клапан

» Давление до 1,550 bar

Обратные клапаны Maximator с уплотнительным кольцом

Обратные клапаны Maximator с уплотнительным кольцом обеспечивают высококачественный контроль потока и герметичное перекрытие для жидкостей и газов. Все обратные клапаны снабжены сальниками и манжетами. Эти обратные клапаны не должны использоваться в качестве предохранительного устройства. Давление открытия обратных клапанов уплотнительного кольца составляет ок. 20 фунтов на квадратный дюйм (1,5 бар).



» Материалы:

Корпус, крышка, седло, сальник:
нержавеющая сталь 316 Пружина:
нержавеющая сталь серии 300

Уплотнительное кольцо: FKM [-4°F to 392°F(-20°C to 200°C)]

Клапан эскиз	Catalog Number	Соединение Type	Давление Номин. psi (bar)	диаметр in. (mm)	Расчетный Cv	Размеры in. (mm)	
						A (Hex.)	B
Обратный клапан с уплотнительным кольцом							
	210C4M	4MF	22,500 (1,550)	0.106 (2.7)	0.28	0.88 (22.3)	2.91 (73.9)
	210C6M	6MF	22,500 (1,550)	0.201 (5.1)	0.84	1.06 (27)	3.31 (84.1)
	210C9M	9MF	22,500 (1,550)	0.307 (7.8)	2.30	1.44 (36.5)	4.29 (109)
	210C12M	12MF	22,500 (1,550)	0.438 (11.1)	4.70	2.00 (50.8)	5.46 (138.7)
	210C16M	16MF	22,500 (1,550)	0.562 (14.3)	7.40	2.00 (50.8)	6.57 (166.9)

ВНИМАНИЕ: ЧАСТО РЕКОМЕНДУЕМЫЕ ПРОВЕРКИ уплотнительных колец необходимы для обеспечения надлежащего обслуживания обратного клапана.

Уплотнительные кольца показали удовлетворительный срок службы при испытаниях, однако различные условия эксплуатации могут привести к изменению цикла и срока годности.

Все размеры приведены только для справки и могут быть изменены.

Официальный представитель Maximator GmbH в России ООО "АПА-КАНДТ СИБИРЬ", г. Томск, пр. Кирова, д.58, офис 310
<http://apa-kandt.ru>, info@apa-kandt.ru

Вся техническая информация может быть изменена. Условия продажи, включая ограничения нашей ответственности, применяются ко всем проданным продуктам.

Обратный клапан

» Давление до 1,550 bar

Шаровой обратный клапан

Шаровые обратные клапаны предотвращают обратный поток, когда герметичное закрытие не является обязательным. Эти обратные клапаны имеют шарнирное плавающее седло, обеспечивающее положительную посадку. Такая тарельчатая конструкция позволяет полностью обтекать шар, чтобы минимизировать падение давления. Обратные клапаны рассчитаны на 350 ° C. Все обратные клапаны снабжены втулками и гайками. Эти обратные клапаны не должны использоваться в качестве предохранительного устройства. Давление открытия шаровых обратных клапанов составляет ок. 20 фунтов на квадратный дюйм (1,5 бар).



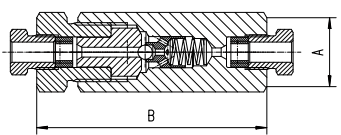
» Материалы:

Корпус, крышка, седло, крышка:

нержавеющая сталь 316 Шар: нержавеющая

сталь серии 400

» Пружина: серия 300 из нержавеющей стали.

Клапан эскиз	Catalog Number	Соединение Type	Давление Номин. psi (bar)	Диаметр in. (mm)	Расчётный (Cv)	Размеры in. (mm)	
						A (Hex.)	B
Шаровой предохранительный клапан							
	21BC4M	4MF	22,500 (1,550)	0.106 (2.7)	0.28	0.88 (22.3)	2.91 (73.9)
	21BC6M	6MF	22,500 (1,550)	0.201 (5.1)	0.84	1.06 (27)	3.31 (84.1)
	21BC9M	9MF	22,500 (1,550)	0.307 (7.8)	2.30	1.44 (36.5)	4.29 (109)
	21BC12M	12MF	22,500 (1,550)	0.438 (11.1)	4.70	2.00 (50.8)	5.46 (138.7)
	21BC16M	16MF	22,500 (1,550)	0.562 (14.3)	7.40	2.00 (50.8)	6.57 (166.9)

Официальный представитель Maximator GmbH в России ООО "АПА-КАНДТ СИБИРЬ", г. Томск, пр. Кирова, д.58, офис 310

<http://apa-kandt.ru>, info@apa-kandt.ru

Вся техническая информация может быть изменена. Условия продажи, включая ограничения нашей ответственности, применяются ко всем проданным продуктам.

Обратные клапаны

» Давление до 43,000 psi (2,965 bar)

Обратные клапаны Maximator с уплотнительным кольцом

Обратные клапаны Maximator с уплотнительным кольцом обеспечивают высококачественный контроль потока и герметичное перекрытие для жидкостей и газов. Все обратные клапаны снабжены сальниками и манжетами. Эти обратные клапаны не должны использоваться в качестве предохранительного устройства. Давление открытия обратных клапанов уплотнительного кольца составляет ок. 20 фунтов на квадратный дюйм (1,5 бар).

» Materials:

Корпус, крышка, седло, сальник: нержавеющая сталь 316
Пружина: нержавеющая сталь серии 300

Уплотнительные кольца: FKM [-4°F to 392°F(-20°C to 200°C)]

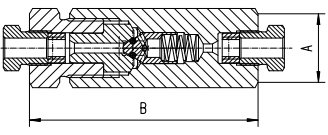
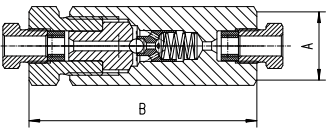
Шаровой обратный клапан

Шаровые обратные клапаны предотвращают обратный поток, когда герметичное закрытие не является обязательным. Эти обратные клапаны имеют шарнирное плавающее седло, обеспечивающее положительную посадку. Такая тарельчатая конструкция позволяет полностью обтекать шар, чтобы минимизировать падение давления. Обратные клапаны рассчитаны на 350 °С. Все обратные клапаны снабжены втулками и гайками. Эти обратные клапаны не должны использоваться в качестве предохранительного устройства. Давление открытия шаровых обратных клапанов составляет около 20 фунтов на квадратный дюйм (1,5 бар).

» Materials:

Корпус, крышка, седло, сальник: нержавеющая сталь 316
Пружина: нержавеющая сталь серии 300



Клапан эскиз	Catalog Number	Соединение Type	Давление расчетное psi (bar)	Проход in. (mm)	Расчётный (Cv)	Размеры in. (mm)	
						A (Hex.)	B
Обратный клапан с уплотнительным кольцом							
	430C16M	16MF	43,000 (2,965)	0.438 (11.1)	4.3	2.00 (50.8)	6.433 (163.4)
Шаровой обратный клапан							
	43BC16M	16MF	43,000 (2,965)	0.438 (11.1)	4.3	2.00 (50.8)	6.433 (163.4)

ВНИМАНИЕ: ЧАСТО РЕКОМЕНДУЕМЫЕ ПРОВЕРКИ уплотнительных колец необходимы для обеспечения надлежащего обслуживания обратного клапана.

Уплотнительные кольца показали удовлетворительный срок службы при испытаниях, однако различные условия эксплуатации могут привести к изменению цикла и срока годности.

Все размеры приведены только для справки и могут быть изменены.

Официальный представитель Maximator GmbH в России ООО "АПА-КАНДТ СИБИРЬ", г. Томск, пр. Кирова, д.58, офис 310
<http://apa-kandt.ru>, info@apa-kandt.ru

Вся техническая информация может быть изменена. Условия продажи, включая ограничения нашей ответственности, применяются ко всем продуктам.

Обратные клапаны

» Давление 65,000 psi (4,500 bar)

Обратные клапаны Maximator с уплотнительным кольцом

Обратные клапаны Maximator с уплотнительным кольцом обеспечивают высококачественный контроль потока и герметичное перекрытие для жидкостей и газов. Все обратные клапаны снабжены сальниками и манжетами. Эти обратные клапаны не должны использоваться в качестве предохранительного устройства. Давление открытия обратных клапанов уплотнительного кольца составляет ок. 20 фунтов на квадратный дюйм (1,5 бар).

» Materials:

Корпус, крышка, седло, сальник: нержавеющая сталь 316
Пружина: нержавеющая сталь серии 300
O-Ring: FKM [-4°F to 392°F (-20°C to 200°C)]



Шаровой обратный клапан

Шаровые обратные клапаны предотвращают обратный поток, когда герметичное закрытие не является обязательным. Эти обратные клапаны имеют шарнирное плавающее седло, обеспечивающее положительную посадку. Такая тарельчатая конструкция позволяет полностью обтекать шар, чтобы минимизировать падение давления. Обратные клапаны рассчитаны на 350 °C. Все обратные клапаны снабжены втулками и гайками. Эти обратные клапаны не должны использоваться в качестве предохранительного устройства. Давление открытия шаровых обратных клапанов составляет ок. 20 фунтов на квадратный дюйм (1,5 бар).

» Materials:

Корпус, крышка, седло, сальник: нержавеющая сталь 316
Пружина: нержавеющая сталь серии 300



Клапан эскиз	Catalog Number	Соединение Type	Давление расчетное psi (bar)	Проход in. (mm)	Расчётный (Cv)	Размеры in. (mm)	
						A (Hex.)	B
Обратный клапан с уплотнительным кольцом							
	650C4H	4HF	65,000 (4,500)	0.094 (2.3)	0.15	1.19 (30.2)	3.40 (86.4)
	650C6H	6HF	65,000 (4,500)	0.125 (3.2)	0.28	1.19 (30.2)	3.81 (96.8)
	650C9H	9HF	65,000 (4,500)	0.188 (4.8)	0.63	1.63 (41.4)	4.61 (117.1)
Шаровой обратный клапан							
	65BC4H	4HF	65,000 (4,500)	0.094 (2.3)	0.15	1.19 (30.2)	3.40 (86.4)
	65BC6H	6HF	65,000 (4,500)	0.125 (3.2)	0.28	1.19 (30.2)	3.81 (96.8)
	65BC9H	9HF	65,000 (4,500)	0.188 (4.8)	0.63	1.63 (41.4)	4.61 (117.1)

ВНИМАНИЕ: ЧАСТО РЕКОМЕНДУЕМЫЕ ПРОВЕРКИ уплотнительных колец необходимы для обеспечения надлежащего обслуживания обратного клапана. Уплотнительные кольца показали удовлетворительный срок службы при испытаниях, однако различные условия эксплуатации могут привести к изменению цикла и срока годности. Все размеры приведены только для справки и могут быть изменены.

Официальный представитель Maximator GmbH в России ООО "АПА-КАНДТ СИБИРЬ", г. Томск, пр. Кирова, д.58, офис 310
<http://apa-kandt.ru>, info@apa-kandt.ru

Вся техническая информация может быть изменена. Условия продажи, включая ограничения нашей ответственности, применяются ко всем проданным продуктам.

» Давление до 101,000 psi (7,000 Бар)

Шаровой обратный клапан

Шаровые обратные клапаны Maximator предотвращают обратный поток, когда герметичное закрытие не является обязательным. Эти обратные клапаны имеют седло в виде плавающей тарельчатой втулки, обеспечивающей положительную посадку.

Такая тарельчатая конструкция позволяет полностью обтекать шарик и свести к минимуму падение давления. Обратные клапаны рассчитаны на 350 ° C. Все обратные клапаны снабжены гайками и втулками.

Эти обратные клапаны не должны использоваться в качестве предохранительного устройства. Давление открытия шаровых обратных клапанов составляет ок. 20 фунтов на квадратный дюйм (1,5 бар).

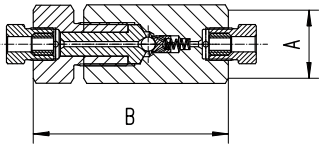
» Materials:

Корпус, крышка, тарелка, гайка накидная:

нержавеющая сталь серии 316

» Шар: нержавеющая сталь серии 400

» Пружина: серия 300 из нержавеющей стали

Клапан эскиз	Catalog Number	Соединение Type	Давление расчетное psi (bar)	Проход in. (mm)	Расчётный (Cv)	Размеры in. (mm)	
						A (Hex.)	B
	101BC4U	4UF	101,000 (7,000)	0.094 (2.3)	0.15	1.18 (30)	3.38 (85.7)
	101BC5U	5UF	101,000 (7,000)	0.062 (1.6)	0.11	1.63 (41.3)	5.42 (137.6)
	101BC6U	6UF	101,000 (7,000)	0.125 (3.2)	0.28	1.18 (30)	3.81 (96.8)
	101BC9U	9UF	101,000 (7,000)	0.188 (4.8)	0.63	1.61 (41)	4.62 (117.4)