

Двойные запорно-сбросные клапаны игольчатые » Давление до 1,550 bar



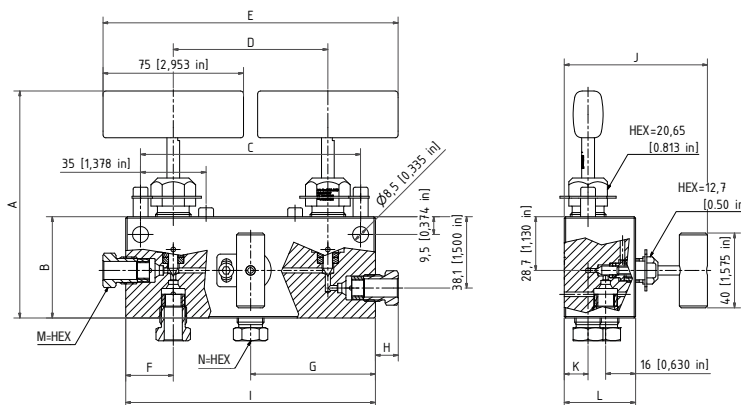
Техническая информация.
Номер изделия в каталоге:
21DBBNV4M4P

21 DBBNV Клапан серия	4M Соединение	4P Сбросной выход
21 DBBNV	4M – 1/4"	4P – 1/4" NPT
	6M – 3/8"	6P – 3/8" NPT
	9M – 9/16"	8P – 1/2" NPT
	9H – 9/16"	4M – 1/4"

Двойные запорно-спускные клапаны

Двойные запорно-спускные клапаны серии Maximator DBBNV с металлическими седлами обеспечивают высокий уровень безопасности и надежности в неблагоприятных условиях эксплуатации. Двух-блочные и спускные игольчатые клапаны представляют собой три клапана в одном манифольде, предназначены для блокировки и прокачки сред при испытаниях и контроле давления, а также для впрыска химических веществ или изоляции линии слива до давления не более 1550 бар.

Благодаря стандартной набивке клапанов и V образной конструкции штока, двух-блочные и выпускные игольчатые клапаны Maximator очень компактны и просты в использовании. Кроме того, клапаны коллекторного типа уменьшают количество фитингов и места, требуемые для установки.



Номер в каталоге	Шток Тип	O.D. труба in.	Проход in. (mm)	Размеры (mm)													
				A	B	C	D	E	F	G	H	I	J	K	L	M	N
21DBBNV4M	Vee	1/4	0.11 (2.7)	4.882 (124)	2.13 (54.1)	4.63 (117.6)	3.252 (82.6)	6.205 (157.6)	1.00 (25.4)	2.626 (66.7)	0.378 (9.6)	5.252 (133.4)	3.012 (76.5)	0.50 (12.7)	1.50 (38.1)	0.50 (12.7)	0.50 (12.7)
21DBBNV4M4P	Vee	1/4	0.11 (2.7)	4.882 (124)	2.13 (54.1)	4.63 (117.6)	3.252 (82.6)	6.205 (157.6)	1.00 (25.4)	2.626 (66.7)	0.378 (9.6)	5.252 (133.4)	3.012 (76.5)	0.50 (12.7)	1.50 (38.1)	0.50 (12.7)	
21DBBNV6M	Vee	3/8	0.11 (2.7)	4.776 (121.3)	2.13 (54.1)	4.63 (117.6)	3.252 (82.6)	6.205 (157.6)	1.00 (25.4)	2.626 (66.7)	0.48 (12.2)	5.252 (133.4)	3.012 (76.5)	0.50 (12.7)	1.50 (38.1)	0.625 (15.88)	0.625 (15.88)
21DBBNV6M6P	Vee	3/8	0.11 (2.7)	4.776 (121.3)	2.13 (54.1)	4.63 (117.6)	3.252 (82.6)	6.205 (157.6)	1.00 (25.4)	2.626 (66.7)	0.48 (12.2)	5.252 (133.4)	3.012 (76.5)	0.50 (12.7)	1.50 (38.1)	0.625 (15.88)	
21DBBNV9M	Vee	9/16	0.11 (2.7)	5.646 (143.4)	3.00 (76.2)	4.638 (117.8)	3.26 (82.8)	6.213 (157.8)	1.311 (33.3)	2.941 (74.7)	0.63 (16)	5.882 (149.4)	3.283 (83.4)	0.752 (19.1)	1.772 (45)	0.937 (23.8)	0.937 (23.8)
21DBBNV9M8P	Vee	9/16	0.11 (2.7)	5.646 (143.4)	3.00 (76.2)	4.638 (117.8)	3.26 (82.8)	6.213 (157.8)	1.311 (33.3)	2.941 (74.7)	0.63 (16)	5.882 (149.4)	3.283 (83.4)	0.752 (19.1)	1.772 (45)	0.937 (23.8)	
21DBBNV9H4M	Vee	9/16	0.11 (2.7)	5.646 (143.4)	3.00 (76.2)	4.638 (117.8)	3.26 (82.8)	6.213 (157.8)	1.311 (33.3)	2.941 (74.7)	0.941 (23.9)	5.882 (149.4)	3.283 (83.4)	0.752 (19.1)	1.772 (45)	1.187 (30.16)	0.50 (12.7)

Резьба под винта для монтажа на панель размером 10-24 UNC (винт в комплекте).

A - Стержень в закрытом положении.

Все размеры приведены только для справки и могут быть изменены.

Официальный представитель Maximator GmbH в России ООО "АПА-КАНДТ СИБИРЬ", г. Томск, пр. Кирова, д.58, офис 310
<http://apa-kandt.ru>, info@apa-kandt.ru

Вся техническая информация может быть изменена. Условия продажи, включая ограничения нашей ответственности, применяются ко всем проданным продуктам.