



Клапаны с приводом

Характеристики

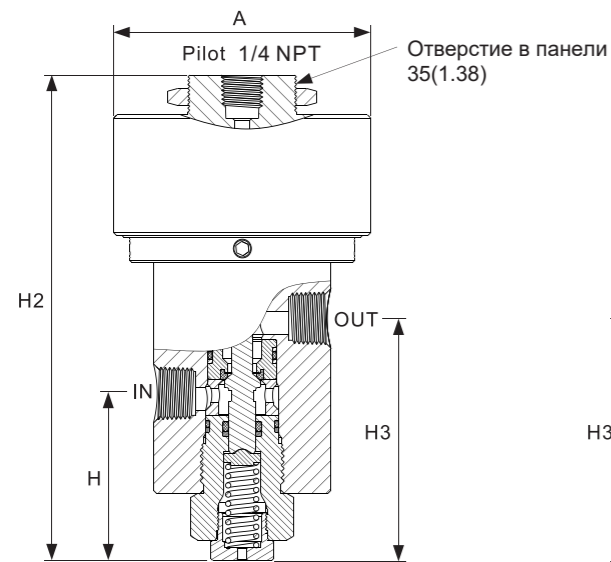
- ★ Корпус клапана из нержавеющей стали 316 холодной обработки для защиты от коррозии стойкости и высокой прочности. Возможны другие специальные материалы.
- ★ Привод из нержавеющей стали 316 для клапанов серии IFV и привод из алюминиевого сплава для клапанов серий NV и NR.
- ★ Монтаж на панели для клапанов серии IFV и установка на кронштейне для клапанов серий NV и NR.
- ★ Встроенные отверстия для монтажа на кронштейне. Также возможен монтаж на панели.
- ★ В наличии имеются нормально открытые и нормально закрытые клапаны
- ★ Клапан можно быстро снять с привода. Он легко ремонтируется и не требует больших затрат на обслуживание.
- ★ Доступно 6 уровней давления: 414 бар, 69 бар, 1034 бар, 1379 бар, 2069 бар и 4137 бар..
- ★ Рабочая температура варьируется от -40°C до 120°C для стандартных клапанов. Также доступны клапаны для других температур. Пневматический или гидравлический пилот для серии IFV, воздушный пилот для серий NV и NR.



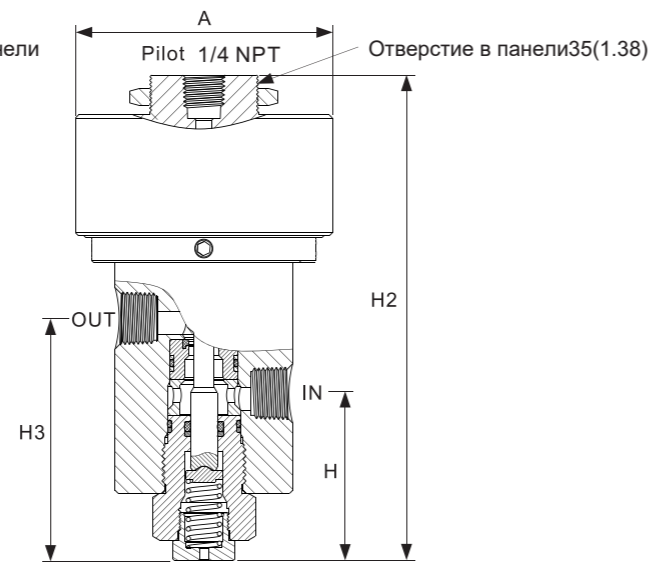
IFV серия клапанов

mm(in.)

Нормально закрытый клапан



Нормально открытый клапан

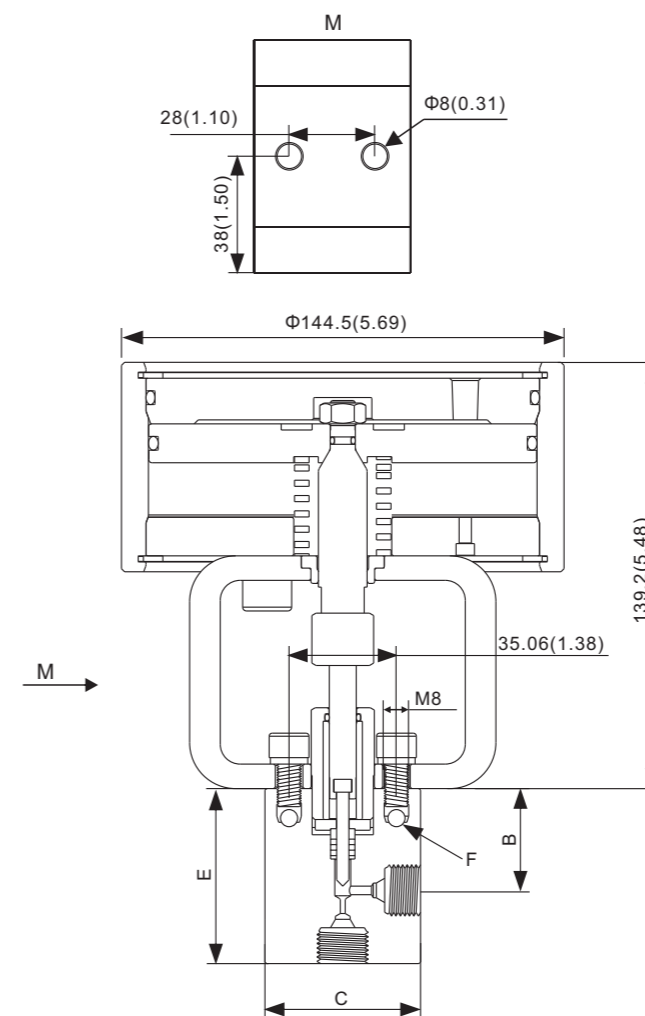


Код заказа	Давление	P привода	NO / NC	Соединение	mm(in.)				
					A	H	H2	H3	Отверстие
IFV-06SS6NO	414 бар	MAX. 6,7 бар	NO	3/8 NPT	82.5(3.25)	53.6(2.11)	155.8(6.13)	77.7(3.06)	9.5(0.38)
IFV-06SS6NC	414 бар	MAX. 6,7 бар	NC	3/8 NPT	82.5(3.25)	53.6(2.11)	155.8(6.13)	77.7(3.06)	9.5(0.38)
IFV-10SS6NO	699 бар	MAX. 6,7 бар	NO	3/8 NPT	82.5(3.25)	53.6(2.11)	155.8(6.13)	77.7(3.06)	7.9(0.31)
IFV-10SS6NC	699 бар	MAX. 6,7 бар	NC	3/8 NPT	82.5(3.25)	53.6(2.11)	155.8(6.13)	77.7(3.06)	7.9(0.31)
IFV-15SS6NO	1034 бар	MAX. 6,7 бар	NO	3/8 NPT	82.5(3.25)	53.6(2.11)	155.8(6.13)	77.7(3.06)	6.4(0.25)
IFV-15SS6NC	1034 бар	MAX. 6,7 бар	NC	3/8 NPT	82.5(3.25)	53.6(2.11)	155.8(6.13)	77.7(3.06)	6.4(0.25)

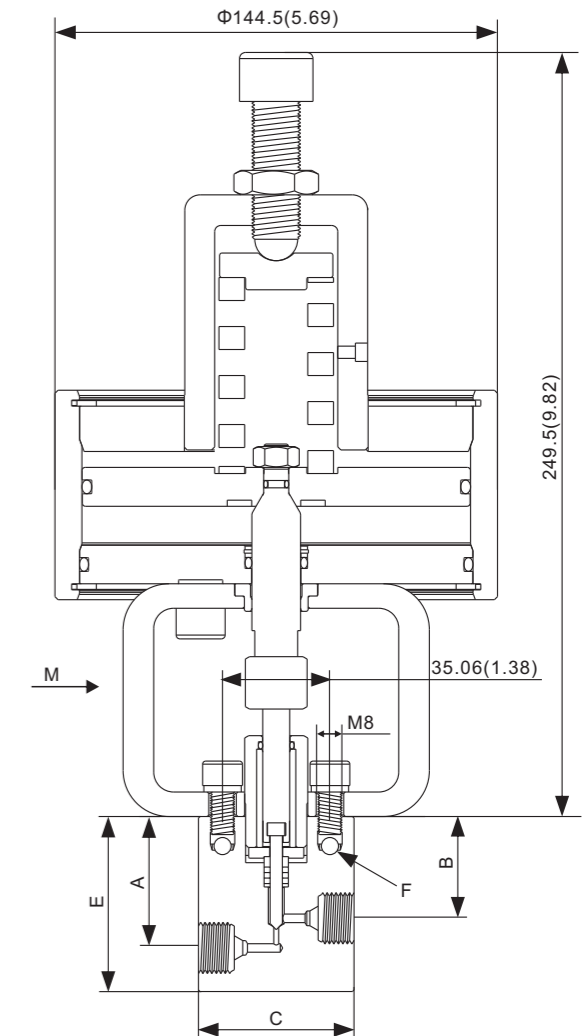
Одноприводные пневматически управляемые клапаны

mm(in.)

С однопоршневым приводом NO клапан, нормально открытый



С однопоршневым приводом NC клапан, нормально закрытый



NV серия клапанов

Технические параметры			Код заказа					
			Воздух на открытие			Воздух на закрытие		
Давление.	Size	Порт	Прямоточный	Угловой	3 way/1on press.	Прямоточный	Угловой	3-х ходовой
1034 бар	1/4"	FN 4	NV15FN4A-1NC	NV15FN4B-1NC	NV15FN4C-1NC	NV15FN4A-1NO	NV15FN4B-1NO	NV15FN4C-1NO
	3/8"	FN 6	NV15FN6A-1NC	NV15FN6B-1NC	NV15FN6C-1NC	NV15FN6A-1NO	NV15FN6B-1NO	NV15FN6C-1NO
	1/2"	FN 8	NV15FN8A-1NC	NV15FN8B-1NC	NV15FN8C-1NC	NV15FN8A-1NO	NV15FN8B-1NO	NV15FN8C-1NO
1379 бар	1/4"	MF 4	NV20MF4A-1NC	NV20MF4B-1NC	NV20MF4C-1NC	NV20MF4A-1NO	NV20MF4B-1NO	NV20MF4C-1NO
	3/8"	MF 6	NV20MF6A-1NC	NV20MF6B-1NC	NV20MF6C-1NC	NV20MF6A-1NO	NV20MF6B-1NO	NV20MF6C-1NO
	9/16"	MF 9	NV20MF9A-1NC	NV20MF9B-1NC	NV20MF9C-1NC	NV20MF9A-1NO	NV20MF9B-1NO	NV20MF9C-1NO
2069 бар	1/4"	HF 4	NV30HF4A-1NC	NV30HF4B-1NC	NV30HF4C-1NC	NV30HF4A-1NO	NV30HF4B-1NO	NV30HF4C-1NO
	3/8"	HF 6	NV30HF6A-1NC	NV30HF6B-1NC	NV30HF6C-1NC	NV30HF6A-1NO	NV30HF6B-1NO	NV30HF6C-1NO
	9/16"	HF 9	NV30HF9A-1NC	NV30HF9B-1NC	NV30HF9C-1NC	NV30HF9A-1NO	NV30HF9B-1NO	NV30HF9C-1NO
4137 бар	1/4"	HF 4	NV60HF4A-1NC	NV60HF4B-1NC	NV60HF4C-1NC	NV60HF4A-1NO	NV60HF4B-1NO	NV60HF4C-1NO
	3/8"	HF 6	NV60HF6A-1NC	NV60HF6B-1NC	NV60HF6C-1NC	NV60HF6A-1NO	NV60HF6B-1NO	NV60HF6C-1NO
	9/16"	HF 9	NV60HF9A-1NC	NV60HF9B-1NC	NV60HF9C-1NC	NV60HF9A-1NO	NV60HF9B-1NO	NV60HF9C-1NO

1. Размеры корпуса клапана см. стр. 5 и 6, размеры привода см. стр. 8

2. Перечисленные коды заказа являются стандартными. Другие размеры, материалы и типы доступны по запросу. Для получения специальных требований, пожалуйста, свяжитесь с нами.

NR Серия клапанов

Технические параметры			Код заказа			
			Воздух на открытие		Воздух на закрытие	
Давление	Size	Порт	Угловой	3-х ходовой	Угловой	3-х ходовой
1034 бар	1/4"	FN 4	NR15FN4B-1NC	NR15FN4C-1NC	NR15FN4B-1NO	NR15FN4C-1NO
	3/8"	FN 6	NR15FN6B-1NC	NR15FN6C-1NC	NR15FN6B-1NO	NR15FN6C-1NO
	1/2"	FN 8	NR15FN8B-1NC	NR15FN8C-1NC	NR15FN8B-1NO	NR15FN8C-1NO
1379 бар	1/4"	MF 4	NR20MF4B-1NC	NR20MF4C-1NC	NR20MF4B-1NO	NR20MF4C-1NO
	3/8"	MF 6	NR20MF6B-1NC	NR20MF6C-1NC	NR20MF6B-1NO	NR20MF6C-1NO
	9/16"	MF 9	NR20MF9B-1NC	NR20MF9C-1NC	NR20MF9B-1NO	NR20MF9C-1NO
2069 бар	1/4"	HF 4	NR30HF4B-1NC	NR30HF4C-1NC	NR30HF4B-1NO	NR30HF4C-1NO
	3/8"	HF 6	NR30HF6B-1NC	NR30HF6C-1NC	NR30HF6B-1NO	NR30HF6C-1NO
	9/16"	HF 9	NR30HF9B-1NC	NR30HF9C-1NC	NR30HF9B-1NO	NR30HF9C-1NO
4137 бар	1/4"	HF 4	NR60HF4B-1NC	NR60HF4C-1NC	NR60HF4B-1NO	NR60HF4C-1NO
	3/8"	HF 6	NR60HF6B-1NC	NR60HF6C-1NC	NR60HF6B-1NO	NR60HF6C-1NO
	9/16"	HF 9	NR60HF9B-1NC	NR60HF9C-1NC	NR60HF9B-1NO	NR60HF9C-1NO

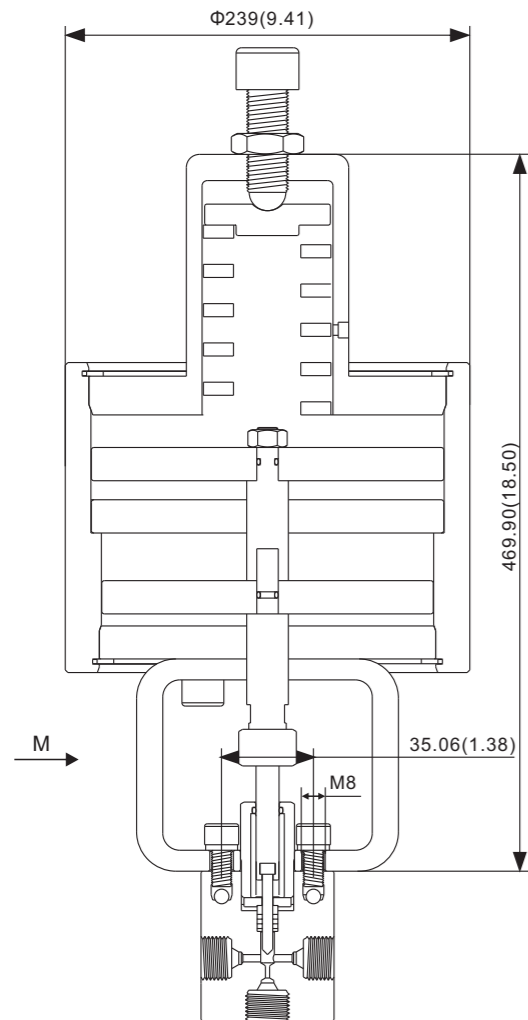
1. Размеры корпуса клапана см. стр. 3 и 4, размеры привода см. стр. 8.

2. Перечисленные коды заказа являются стандартными. Другие размеры, материалы и типы доступны по запросу. Для получения специальных требований, пожалуйста, свяжитесь с нами.

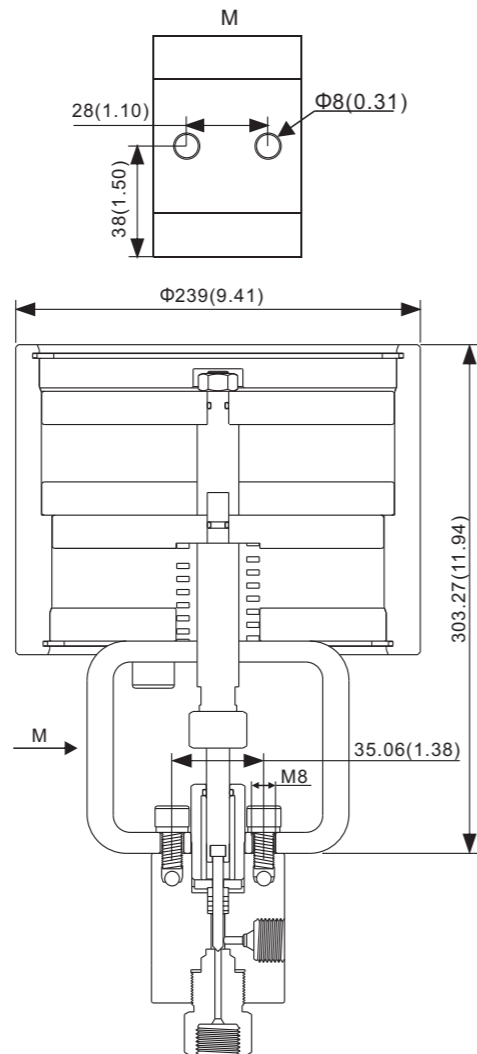
Пневматические клапаны с двойным приводом

mm(in.)

С двухпоршневым приводом NC клапан, нормально закрытый



С двухпоршневым приводом NO клапан, нормально открытый



NV Серия клапанов

Технические параметры			Код заказа					
			Воздух на открытие			Воздух на закрытие		
Давление	Size	Порт	Прямоточный	Угловой	3-х ходовой	Прямоточный	Угловой	3-х ходовой
1034 бар	1/4"	FN 4	NV15FN4A-2NC	NV15FN4B-2NC	NV15FN4C-2NC	NV15FN4A-2NO	NV15FN4B-2NO	NV15FN4C-2NO
	3/8"	FN 6	NV15FN6A-2NC	NV15FN6B-2NC	NV15FN6C-2NC	NV15FN6A-2NO	NV15FN6B-2NO	NV15FN6C-2NO
	1/2"	FN 8	NV15FN8A-2NC	NV15FN8B-2NC	NV15FN8C-2NC	NV15FN8A-2NO	NV15FN8B-2NO	NV15FN8C-2NO
1379 бар	1/4"	MF 4	NV20MF4A-2NC	NV20MF4B-2NC	NV20MF4C-2NC	NV20MF4A-2NO	NV20MF4B-2NO	NV20MF4C-2NO
	3/8"	MF 6	NV20MF6A-2NC	NV20MF6B-2NC	NV20MF6C-2NC	NV20MF6A-2NO	NV20MF6B-2NO	NV20MF6C-2NO
	9/16"	MF 9	NV20MF9A-2NC	NV20MF9B-2NC	NV20MF9C-2NC	NV20MF9A-2NO	NV20MF9B-2NO	NV20MF9C-2NO
2069 бар	1/4"	HF 4	NV30HF4A-2NC	NV30HF4B-2NC	NV30HF4C-2NC	NV30HF4A-2NO	NV30HF4B-2NO	NV30HF4C-2NO
	3/8"	HF 6	NV30HF6A-2NC	NV30HF6B-2NC	NV30HF6C-2NC	NV30HF6A-2NO	NV30HF6B-2NO	NV30HF6C-2NO
	9/16"	HF 9	NV30HF9A-2NC	NV30HF9B-2NC	NV30HF9C-2NC	NV30HF9A-2NO	NV30HF9B-2NO	NV30HF9C-2NO
4137 бар	1/4"	HF 4	NV60HF4A-2NC	NV60HF4B-2NC	NV60HF4C-2NC	NV60HF4A-2NO	NV60HF4B-2NO	NV60HF4C-2NO
	3/8"	HF 6	NV60HF6A-2NC	NV60HF6B-2NC	NV60HF6C-2NC	NV60HF6A-2NO	NV60HF6B-2NO	NV60HF6C-2NO
	9/16"	HF 9	NV60HF9A-2NC	NV60HF9B-2NC	NV60HF9C-2NC	NV60HF9A-2NO	NV60HF9B-2NO	NV60HF9C-2NO

NR Серия клапанов

Технические параметры			Код заказа			
			Воздух на открытие		Воздух на закрытие	
Давление	Size	Порт	Угловой	3-х ходовой	Угловой	3-х ходовой
1034 бар	1/4"	FN 4	NR15FN4B-2NC	NR15FN4C-2NC	NR15FN4B-2NO	NR15FN4C-2NO
	3/8"	FN 6	NR15FN6B-2NC	NR15FN6C-2NC	NR15FN6B-2NO	NR15FN6C-2NO
	1/2"	FN 8	NR15FN8B-2NC	NR15FN8C-2NC	NR15FN8B-2NO	NR15FN8C-2NO
1379 бар	1/4"	MF 4	NR20MF4B-2NC	NR20MF4C-2NC	NR20MF4B-2NO	NR20MF4C-2NO
	3/8"	MF 6	NR20MF6B-2NC	NR20MF6C-2NC	NR20MF6B-2NO	NR20MF6C-2NO
	9/16"	MF 9	NR20MF9B-2NC	NR20MF9C-2NC	NR20MF9B-2NO	NR20MF9C-2NO
2069 бар	1/4"	HF 4	NR30HF4B-2NC	NR30HF4C-2NC	NR30HF4B-2NO	NR30HF4C-2NO
	3/8"	HF 6	NR30HF6B-2NC	NR30HF6C-2NC	NR30HF6B-2NO	NR30HF6C-2NO
	9/16"	HF 9	NR30HF9B-2NC	NR30HF9C-2NC	NR30HF9B-2NO	NR30HF9C-2NO
4137 бар	1/4"	HF 4	NR60HF4B-2NC	NR60HF4C-2NC	NR60HF4B-2NO	NR60HF4C-2NO
	3/8"	HF 6	NR60HF6B-2NC	NR60HF6C-2NC	NR60HF6B-2NO	NR60HF6C-2NO
	9/16"	HF 9	NR60HF9B-2NC	NR60HF9C-2NC	NR60HF9B-2NO	NR60HF9C-2NO

С двух-поршневым приводом NO клапан, воздух на закрытие стр. 4, стр. 5 и стр. 6, размеры привода см. стр. 9. Приведенные коды заказа являются стандартными. Другие размеры, материалы и типы доступны по запросу. Для получения специальных требований, пожалуйста, свяжитесь с нами.

Пневматический привод клапанов

Давление	Тип клапана			Давление пилота			
	Размер	Порт	Отверстие mm (in.)	Одинарный на открытие	Одинарный на закрытие	Двойной на открытие	Двойной на закрытие
Среднее давление 1379 бар	1/4"	MF 4	3.18(0.13)	6,5 бар	6,5 бар	3,6 бар	3,8 бар
	3/8"	MF 6	5.56(0.22)	6,5 бар	6,9 бар	3,6 бар	4,0 бар
	9/16"	MF 9	7.94(0.31)	6,5 бар	6,9 бар	3,6 бар	4,0 бар
	3/4"	MF 12	11.13(0.44)	5,1 бар	6,9 бар	5,1 бар	4,0 бар
	1"	MF 16	14.27(0.56)	5,1 бар	6,9 бар	5,1 бар	4,0 бар
Высокое давление 2069 бар	1/4"	HF 4	2.39(0.09)	5,1 бар	3,4 бар	3,0 бар	2 бар
	3/8"	HF 6	3.18(0.13)	6,5 бар	5,1 бар	3,6 бар	3,0 бар
	9/16"	HF 9	3.18(0.13)	6,5 бар	5,1 бар	3,6 бар	3,0 бар
Высокое давление 4137 бар	1/4"	HF 4	1.57(0.06)	6,5 бар	5,1 бар	3,6 бар	3,0 бар
	3/8"	HF 6	1.57(0.06)	6,5 бар	5,1 бар	3,6 бар	3,0 бар
	9/16"	HF 9	1.98(0.08)	6,5 бар	6,2 бар	3,6 бар	3,7 бар