

Характеристики

- ★ Корпус из нержавеющей стали 316 холодной обработки для защиты от коррозии, устойчивость и высокая прочность. Возможны другие специальные материалы. 3 типа корпуса (прямой, угловой, трехходовой).
 - ★ Предотвращает заедание благодаря не вращающемуся штоку. Резьба штока с продувкой предназначена для надежного уплотнения.
 - ★ Встроенные отверстия для монтажа на кронштейне. Также возможен монтаж на панель. Регулируемый шток для управления потоком и перекрытия.
 - ★ Клапаны со сменным седлом. Клапаны со сменным седлом могут быть быстро отремонтированы без демонтажа из системы. Это облегчает ремонт и снижает эксплуатационные расходы. Доступны 4 уровня давления: 1034 бар (низкое давление), 1379 бар (среднее давление), 2069 бар (высокое давление) и 4137 бар (высокое давление).
 - ★ Диапазон рабочих температур от от -73°C до 232°C для стандартных клапанов со стекло наполненной PTFE набивкой. Имеются и другие набивочные материалы, например, графит.
- Гайка и стопорное устройство предотвращают ослабление сальниковой набивки.

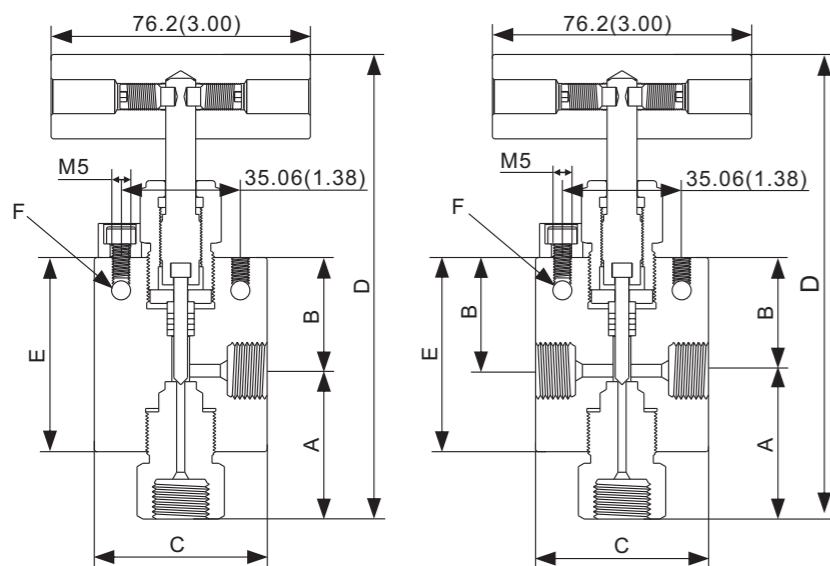


Серия NR со сменным седлом

mm(in.)

Угловые клапаны

3-х ходовые однопоточные



Технические параметры				Код заказа	
Рабочее давление	Size	Ports	Отверстие mm(in.)	угловой	3-х ходовой
Среднее давление 1379 бар	1/4"	MF 4	3.18(0.13)	NR20MF4B	NR20MF4C
	3/8"	MF 6	5.56(0.22)	NR20MF6B	NR20MF6C
	9/16"	MF 9	7.94(0.31)	NR20MF9B	NR20MF9C
	3/4"	MF 12	11.13(0.44)	NR20MF12B	NR20MF12C
	1"	MF 16	14.27(0.56)	NR20MF16B	NR20MF16C
Высокое давление 2069 бар	1/4"	HF 4	2.39(0.09)	NR30HF4B	NR30HF4C
	3/8"	HF 6	3.18(0.13)	NR30HF6B	NR30HF6C
	9/16"	HF 9	3.18(0.13)	NR30HF9B	NR30HF9C
Высокое давление 4137 бар	1/4"	HF 4	1.57(0.06)	NR60HF4B	NR60HF4C
	3/8"	HF 6	1.57(0.06)	NR60HF6B	NR60HF6C
	9/16"	HF 9	1.98(0.08)	NR60HF9B	NR60HF9C

Размеры

Угловые клапаны

mm(in.)

Код заказа	A	B	C	D	E	F	Толщина
NR20MF4B	53.98(2.13)	30.23(1.19)	50.80(2.00)	143.88(5.66)	57.15(2.25)	5.59 (0.22)	25.40(1.00)
NR20MF6B	53.98(2.13)	30.23(1.19)	50.80(2.00)	143.88(5.66)	57.15(2.25)	5.59 (0.22)	25.40(1.00)
NR20MF9B	63.50(2.50)	44.45(1.75)	63.50(2.50)	167.62(6.60)	79.38(3.13)	8.64 (0.34)	25.40(1.00)
NR20MF12B	87.38(3.44)	57.15(2.25)	76.20(3.00)	204.20(8.04)	107.95(4.25)	11.18 (0.44)	34.93(1.38)
NR20MF16B	111.10(4.38)	71.37(2.81)	104.65(4.12)	239.10(9.41)	133.35(5.25)	14.22 (0.56)	44.45(1.75)
NR30HF4B	52.32(2.06)	28.45(1.12)	50.80(2.00)	140.47(5.53)	60.45(2.38)	5.59 (0.22)	25.40(1.00)
NR30HF6B	58.67(2.31)	28.45(1.12)	50.80(2.00)	146.79(5.78)	60.45(2.38)	5.59 (0.22)	25.40(1.00)
NR30HF9B	66.55(2.62)	30.23(1.19)	66.55(2.62)	156.45(6.16)	61.98(2.44)	7.11 (0.28)	38.10(1.50)
NR60HF4B	53.85(2.12)	33.27(1.31)	50.80(2.00)	146.79(5.78)	66.55(2.62)	5.59 (0.22)	25.40(1.00)
NR60HF6B	59.94(2.36)	33.27(1.31)	50.80(2.00)	152.88(6.02)	66.55(2.62)	5.59 (0.22)	25.40(1.00)
NR60HF9B	68.07(2.68)	33.27(1.31)	66.55(2.62)	161.01(6.34)	66.55(2.62)	7.11 (0.28)	38.10(1.50)

3-х ходовые однопоточные

mm(in.)

Код заказа	A	B	C	D	E	F	Толщина
NR20MF4C	53.98(2.13)	30.23(1.19)	50.80(2.00)	143.88(5.66)	57.15(2.25)	5.59 (0.22)	25.40(1.00)
NR20MF6C	53.98(2.13)	30.23(1.19)	50.80(2.00)	143.88(5.66)	57.15(2.25)	5.59 (0.22)	25.40(1.00)
NR20MF9C	63.50(2.5)	44.45(1.75)	63.50(2.50)	167.62(6.60)	79.38(3.13)	8.64 (0.34)	25.40(1.00)
NR20MF12C	87.38(3.44)	57.15(2.25)	76.20(3.00)	204.20(8.04)	107.95(4.25)	11.18 (0.44)	34.93(1.38)
NR20MF16C	111.10(4.38)	71.37(2.81)	104.65(4.12)	239.10(9.41)	133.35(5.25)	14.22 (0.56)	44.45(1.75)
NR30HF4C	52.32(2.06)	28.45(1.12)	50.80(2.00)	140.47(5.53)	60.45(2.38)	5.59 (0.22)	25.40(1.00)
NR30HF6C	58.67(2.31)	28.45(1.12)	50.80(2.00)	146.79(5.78)	60.45(2.38)	5.59 (0.22)	25.40(1.00)
NR30HF9C	66.55(2.62)	28.45(1.12)	66.55(2.62)	156.45(6.16)	61.98(2.44)	7.11 (0.28)	38.10(1.50)
NR60HF4C	53.85(2.12)	33.27(1.31)	50.80(2.00)	146.79(5.78)	66.55(2.62)	5.59 (0.22)	25.40(1.00)
NR60HF6C	59.94(2.36)	33.27(1.31)	50.80(2.00)	152.88(6.02)	66.55(2.62)	5.59 (0.22)	25.40(1.00)
NR60HF9C	68.07(2.68)	33.27(1.31)	66.55(2.62)	161.01(6.34)	66.55(2.62)	7.11 (0.28)	38.10(1.50)

1.MF означает соединение среднего давления с внутренней резьбой.

2.HF означает соединение высокого давления с внутренней резьбой.

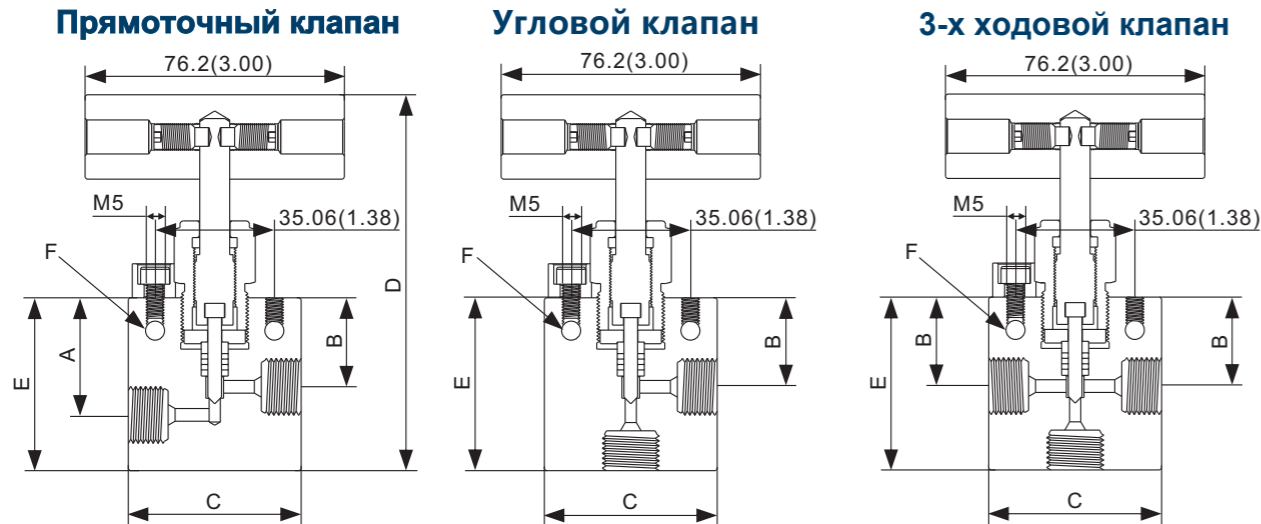
3.Приведенные коды заказа предназначены для клапанов с коническим наконечником штока. Для клапанов с регулирующим наконечником штока добавьте "-R" после кодов заказа.

3.Перечисленные коды заказа являются стандартными. Другие размеры, материалы и типы доступны по запросу.

Для получения специальных требований, пожалуйста, свяжитесь с нами.

Серия NV без сменного седла

mm(in.)



Технические параметры				Код заказа		
Рабочее давление	размер	Порт	Отверстие mm(in.)	прямоточный	Угловой	3-х ходовой
Низкое давление 1034 бар	1/4"	FN 4	3.18(0.13)	NV15FN4A	NV15FN4B	NV15FN4C
	3/8"	FN 6	5.56(0.22)	NV15FN6A	NV15FN6B	NV15FN6C
	1/2"	FN 8	7.94(0.31)	NV15FN8A	NV15FN8B	NV15FN8C
Среднее давление 1379 бар	1/4"	MF 4	3.18(0.13)	NV20MF4A	NV20MF4B	NV20MF4C
	3/8"	MF 6	5.56(0.22)	NV20MF6A	NV20MF6B	NV20MF6C
	9/16"	MF 9	7.94(0.31)	NV20MF9A	NV20MF9B	NV20MF9C
	3/4"	MF 12	11.13(0.44)	NV20MF12A	NV20MF12B	NV20MF12C
Высокое давление 2069 бар	1"	MF 16	14.27(0.56)	NV20MF16A	NV20MF16B	NV20MF16C
	1/4"	HF 4	2.39(0.09)	NV30HF4A	NV30HF4B	NV30HF4C
	3/8"	HF 6	3.18(0.13)	NV30HF6A	NV30HF6B	NV30HF6C
Высокое давление 4137 бар	9/16"	HF 9	3.18(0.13)	NV30HF9A	NV30HF9B	NV30HF9C
	1/4"	HF 4	1.57(0.06)	NV60HF4A	NV60HF4B	NV60HF4C
	3/8"	HF 6	1.57(0.06)	NV60HF6A	NV60HF6B	NV60HF6C
	9/16"	HF 9	1.98(0.08)	NV60HF9A	NV60HF9B	NV60HF9C

Габариты

Прямоточные клапаны

mm(in.)

Код заказа	A	B	C	D	E	F	Толщина
NV15FN4A	41.15(1.62)	30.23(1.19)	50.80(2.00)	110.47(4.35)	50.80(2.00)	5.59(0.22)	25.40(1.00)
NV15FN6A	41.15(1.62)	30.23(1.19)	50.80(2.00)	110.47(4.35)	50.80(2.00)	5.59(0.22)	25.40(1.00)
NV15FN8A	60.45(2.38)	44.45(1.75)	76.20(3.00)	135.87(5.35)	76.20(3.00)	8.64(0.34)	38.10(1.50)
NV20MF4A	41.15(1.62)	30.23(1.19)	50.80(2.00)	110.47(4.35)	50.80(2.00)	5.59(0.22)	25.40(1.00)
NV20MF6A	41.15(1.62)	30.23(1.19)	50.80(2.00)	110.47(4.35)	50.80(2.00)	5.59(0.22)	25.40(1.00)
NV20MF9A	60.45(2.38)	44.45(1.75)	63.50(2.50)	132.82(5.23)	73.15(2.88)	8.64(0.34)	25.40(1.00)
NV20MF12A	76.20(3.00)	57.15(2.25)	76.20(3.00)	154.92(6.10)	95.25(3.75)	11.18(0.44)	34.93(1.38)
NV20MF16A	95.25(3.75)	71.37(2.81)	104.65(4.12)	177.27(6.98)	117.6(4.63)	14.22(0.56)	44.45(1.75)
NV30HF4A	38.10(1.50)	28.45(1.12)	50.80(2.00)	110.47(4.35)	50.80(2.00)	5.59(0.22)	25.40(1.00)
NV30HF6A	38.10(1.50)	28.45(1.12)	50.80(2.00)	110.47(4.35)	50.80(2.00)	5.59(0.22)	25.40(1.00)
NV30HF9A	39.62(1.56)	28.45(1.12)	66.55(2.62)	121.65(4.79)	61.98(2.44)	7.11(0.28)	38.10(1.50)
NV60HF4A	42.93(1.69)	33.27(1.31)	50.80(2.00)	113.52(4.47)	53.85(2.12)	5.59(0.22)	25.40(1.00)
NV60HF6A	42.93(1.69)	33.27(1.31)	50.80(2.00)	116.82(4.60)	57.15(2.25)	5.59(0.22)	25.40(1.00)
NV60HF9A	45.45(1.75)	33.27(1.31)	66.55(2.62)	123.17(4.85)	63.50(2.50)	7.11(0.28)	38.10(1.50)

Угловой клапан

mm(in.)

Код заказа	B	C	D	E	F	Толщина
NV15FN4B	30.23(1.19)	50.80(2.00)	121.65(4.79)	61.98(2.44)	5.59(0.22)	25.40(1.00)
NV15FN6B	30.48(1.20)	50.80(2.00)	124.69(4.91)	65.02(2.56)	5.59(0.22)	25.40(1.00)
NV15FN8B	42.88(1.69)	76.20(3.00)	148.57(5.85)	88.90(3.50)	8.64(0.34)	25.40(1.00)
NV20MF4B	30.23(1.19)	50.80(2.00)	121.57(4.79)	61.90(2.44)	5.59(0.22)	25.40(1.00)
NV20MF6B	30.23(1.19)	50.80(2.00)	121.57(4.79)	61.90(2.44)	5.59(0.22)	25.40(1.00)
NV20MF9B	44.45(1.75)	63.50(2.50)	145.52(5.73)	85.85(3.38)	8.64(0.34)	25.40(1.00)
NV20MF12B	57.15(2.25)	76.20(3.00)	167.62(6.60)	107.95(4.25)	11.18(0.44)	34.93(1.38)
NV20MF16B	71.37(2.81)	104.65(4.12)	189.72(7.47)	130.05(5.12)	14.22(0.56)	44.45(1.75)
NV30HF4B	28.45(1.12)	50.80(2.00)	110.47(4.35)	50.80(2.00)	5.59(0.22)	25.40(1.00)
NV30HF6B	28.45(1.12)	50.80(2.00)	113.52(4.47)	53.85(2.12)	5.59(0.22)	25.40(1.00)
NV30HF9B	28.45(1.12)	66.55(2.62)	121.65(4.79)	61.98(2.44)	7.11(0.28)	38.10(1.50)
NV60HF4B	33.27(1.31)	50.80(2.00)	120.12(4.73)	60.45(2.38)	5.59(0.22)	25.40(1.00)
NV60HF6B	33.27(1.31)	50.80(2.00)	126.22(4.97)	66.55(2.62)	5.59(0.22)	25.40(1.00)
NV60HF9B	33.27(1.31)	66.55(2.62)	131.04(5.16)	71.37(2.81)	7.11(0.28)	38.10(1.50)

3-х ходовой клапан

mm(in.)

Код заказа	B	C	D	E	F	Толщина
NV20MF4C	30.23(1.19)	50.8(2.00)	121.57(4.79)	61.90(2.44)	5.59(0.22)	25.40(1.00)
NV20MF6C	30.23(1.19)	50.80(2.00)	121.57(4.79)	61.90(2.44)	5.59(0.22)	25.40(1.00)
NV20MF9C	44.45(1.75)	63.50(2.50)	145.52(5.73)	85.85(3.38)	8.64(0.34)	25.40(1.00)
NV20MF12C	57.15(2.25)	76.20(3.00)	167.62(6.60)	107.95(4.25)	11.18(0.44)	34.93(1.38)
NV20MF16C	71.37(2.81)	104.65(4.12)	189.72(7.47)	130.05(5.12)	14.22(0.56)	44.45(1.75)
NV30HF4C	28.45(1.12)	50.80(2.00)	110.47(4.35)	50.80(2.00)	5.59(0.22)	25.40(1.00)
NV30HF6C	28.45(1.12)	50.80(2.00)	113.52(4.47)	53.85(2.12)	5.59(0.22)	25.40(1.00)
NV30HF9C	28.45(1.12)	66.55 (2.62)	121.65(4.79)	61.98(2.44)	7.11(0.28)	38.10(1.50)
NV60HF4C	33.27(1.31)	50.80(2.00)	120.12(4.73)	60.45(2.38)	5.59(0.22)	25.40(1.00)
NV60HF6C	33.27(1.31)	50.80(2.00)	126.22(4.97)	66.55(2.62)	5.59(0.22)	25.40(1.00)
NV60HF9C	33.27(1.31)	66.55(2.62)	131.04(5.16)	71.37(2.81)	7.11(0.28)	38.10(1.50)

1. MF означает соединение среднего давления с внутренней резьбой.

2. HF означает соединение высокого давления с внутренней резьбой.

3. Приведенные коды заказа предназначены для клапанов с коническим наконечником штока. Для клапанов с регулирующим наконечником штока добавьте "-R" после кодов заказа.

3. Перечисленные коды заказа являются стандартными. Другие размеры, материалы и типы доступны по запросу.

Для получения специальных требований, пожалуйста, свяжитесь с нами.