

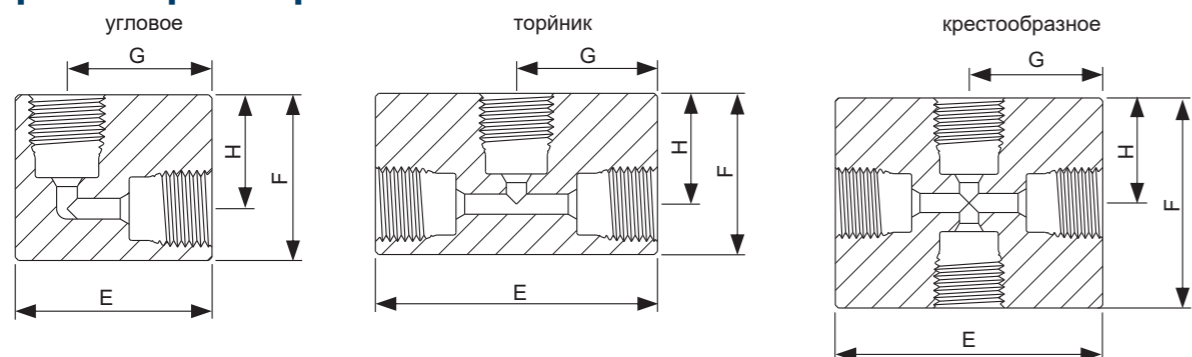
# Фитинги высокого давления

## Характеристики

- ★ Структура из нержавеющей стали 316. Доступны другие специальные материалы, такие как инконель 718, инконель 625, инконель 825.
- ★ Давление до 4137 бар.
- ★ Доступно для работы с сернистым газом.



## Чертеж и размеры



## Фитинги высокого давления, до 60000 фунтов на кв. дюйм

mm(in.)

Код заказа	Тип	Size	Ports	E	F	G	H	Толщина
60L-HF4	угол	1/4"	HF 4	34.93(1.38)	38.10(1.50)	22.23(0.88)	25.40(1.00)	25.40(1.00)
60L-HF6	угол	3/8"	HF 6	44.45(1.75)	38.10(1.50)	31.75(1.25)	25.40(1.00)	25.40(1.00)
60L-HF9	угол	9/16"	HF 9	66.80(2.63)	47.75(1.88)	47.63(1.88)	28.60(1.13)	38.10(1.50)
60T-HF4	тройник	1/4"	HF 4	50.80(2.00)	34.93(1.38)	25.40(1.00)	22.20(0.88)	25.40(1.00)
60T-HF6	тройник	3/8"	HF 6	50.80(2.00)	39.67(1.56)	25.40(1.00)	28.60(1.13)	25.40(1.00)
60T-HF9	тройник	9/16"	HF 9	66.80(2.63)	53.98(2.13)	33.32(1.31)	34.90(1.38)	38.10(1.50)
60F-HF4	Крест	1/4"	HF 4	50.80(2.00)	38.10(1.50)	25.40(1.00)	19.10(0.75)	25.40(1.00)
60F-HF6	Крест	3/8"	HF 6	54.10(2.13)	50.80(2.00)	26.92(1.06)	25.40(1.00)	25.40(1.00)
60F-HF9	Крест	9/16"	HF 9	69.85(2.75)	66.68(2.63)	34.93(1.38)	33.20(1.31)	38.10(1.50)

## Компоненты соединений высокого давления

	Name	Size	Код		Name	Size	Код		Name	Size	Код
	Gland	1/8	60G-MF2		Collar	1/8	60C-MF2		Plug	1/8	60P-MF2
	Gland	1/4	60G-MF4		Collar	1/4	60C-MF4		Plug	1/4	60P-MF4
	Gland	3/8	60G-MF6		Collar	3/8	60C-MF6		Plug	3/8	60P-MF6
	Gland	9/16	60G-MF9		Collar	9/16	60C-MF9		Plug	9/16	60P-MF9

- MF означает соединение с внутренней резьбой среднего давления. HF означает соединение с внутренней резьбой высокого давления. Перечисленные коды заказа являются стандартными. Для работы с сернистым газом добавьте "-SG" после кодов заказа.
- Рабочее давление фитингов для работы с сернистым газом отличается от указанного в таблице. для получения дополнительной информации свяжитесь с нами.
- Приведенные коды заказа являются стандартными. Другие размеры, материалы и типы доступны по запросу. Для выполнения специальных требований, пожалуйста, свяжитесь с нами.

## Фитинги для среднего давления, до 1379 бар

mm(in.)

Код заказа	Тип	Size	Порт	E	F	G	H	Толщина
20L-MF4	Elbow	1/4"	MF 4	30.15(1.19)	25.40(1.00)	22.23(0.88)	17.50(0.69)	15.88(0.63)
20L-MF6	Elbow	3/8"	MF 6	34.93(1.38)	34.93(1.38)	25.40(1.00)	25.40(1.00)	19.05(0.75)
20L-MF9	Elbow	9/16"	MF 9	44.45(1.75)	44.45(1.75)	31.75(1.25)	31.80(1.25)	25.40(1.00)
20L-MF12	Elbow	3/4"	MF 12	57.15(2.25)	57.15(2.25)	38.10(1.50)	38.10(1.50)	34.93(1.38)
20L-MF16	Elbow	1"	MF 16	76.20(3.00)	76.20(3.00)	52.32(2.06)	52.30(2.06)	44.45(1.75)
20T-MF4	Tee	1/4"	MF 4	44.45(1.75)	25.40(1.00)	22.23(0.88)	17.50(0.69)	15.88(0.63)
20T-MF6	Tee	3/8"	MF 6	50.80(2.00)	34.93(1.38)	25.40(1.00)	25.40(1.00)	19.05(0.75)
20T-MF9	Tee	9/16"	MF 9	63.50(2.50)	44.45(1.75)	31.75(1.25)	31.80(1.25)	25.40(1.00)
20T-MF12	Tee	3/4"	MF 12	76.20(3.00)	57.15(2.25)	38.10(1.50)	38.10(1.50)	34.93(1.38)
20T-MF16	Tee	1"	MF 16	104.80(4.13)	76.20(3.00)	52.32(2.06)	52.30(2.06)	44.45(1.75)
20F-MF4	Cross	1/4"	MF 4	44.45(1.75)	34.93(1.38)	22.23(0.88)	17.50(0.69)	15.88(0.63)
20F-MF6	Cross	3/8"	MF 6	50.80(2.00)	50.80(2.00)	25.40(1.00)	25.40(1.00)	19.05(0.75)
20F-MF9	Cross	9/16"	MF 9	63.50(2.50)	63.50(2.50)	31.75(1.25)	31.80(1.25)	25.40(1.00)
20F-MF12	Cross	3/4"	MF 12	76.20(3.00)	76.20(3.00)	38.10(1.50)	38.10(1.50)	34.93(1.38)
20F-MF16	Cross	1"	MF 16	104.80(4.13)	104.80(4.13)	52.32(2.06)	52.30(2.06)	44.45(1.75)

## Компоненты соединений среднего давления

	Name	Size	Код		Name	Size	Код		Name	Size	Код
	Gland	1/4	20G-MF4		Collar	1/4	20C-MF4		Plug	1/4	20P-MF4
	Gland	3/8	20G-MF6		Collar	3/8	20C-MF6		Plug	3/8	20P-MF6
	Gland	9/16	20G-MF9		Collar	9/16	20C-MF9		Plug	9/16	20P-MF9
	Gland	3/4	20G-MF12		Collar	3/4	20C-MF12		Plug	3/4	20P-MF12
	Gland	1	20G-MF16		Collar	1	20C-MF16		Plug	1	20P-MF16