

Характеристики

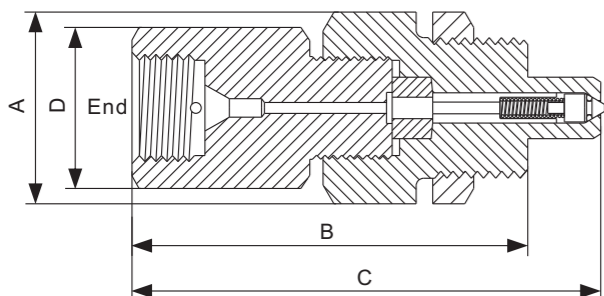
- ★ Корпус из нержавеющей стали 316 холодной обработки для защиты от коррозии. Возможны другие специальные материалы.
- ★ Диапазон рабочих температур от -40°C до 120°C для стандартных клапанов с уплотнением Buna N. Возможны другие уплотнения.
- ★ Рабочее давление до 4137 бар.
- ★ Активное соединение гайкой обеспечивает простую и надежную стыковку.
- ★ Имеются закрытые с двойным концом и полнопоточные (с двойным открытием). Это зависит от типа соединения папа или мама корпуса быстроразъемного соединения. Быстроразъемное соединение должно состоять из наружной и внутренней частей. Оба корпуса должны быть одинакового размера. Одиночный корпус может быть заказан отдельно.



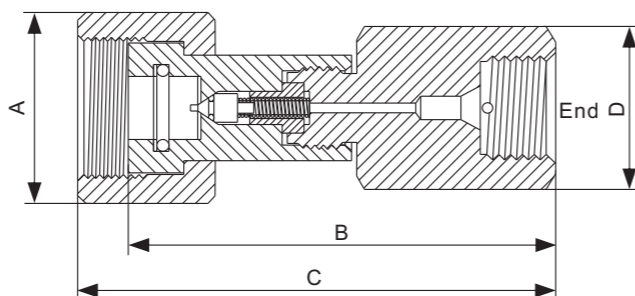
Чертежи и информация для заказа

mm(in.)

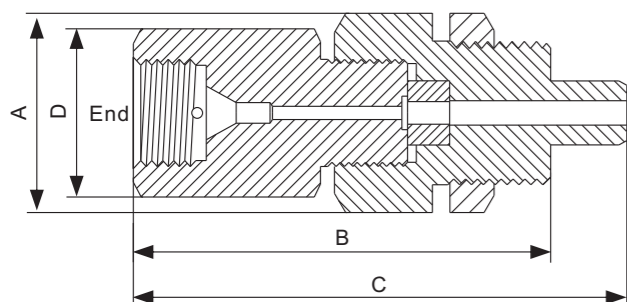
Соединение папа, закрытый тип



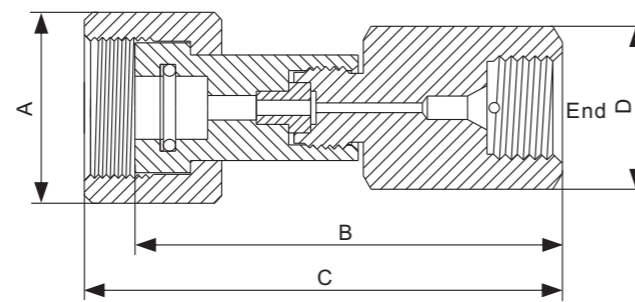
Соединение мама, закрытый тип



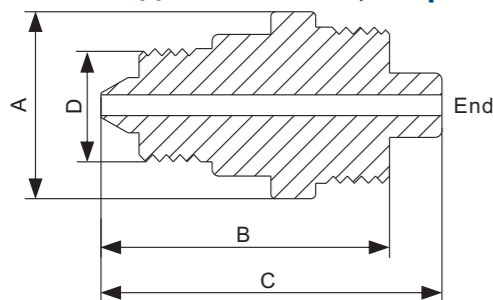
Соединение папа, открытый тип



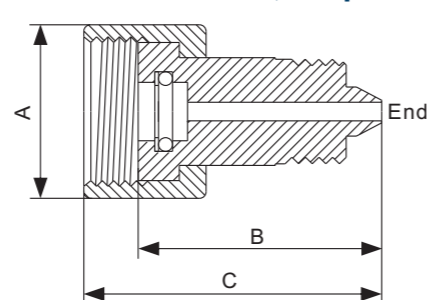
Соединение мама, открытый тип



Соединение папа, открытый тип



Соединение мама, открытый тип



Размер корпуса M4, до 1379 бар, отверстие 0.16 in (3.2mm)

End Port	папа	мама
MF 4	QCB-AM4MF4	QCB-BM4MF4
MM 4	QCB-AM4MM4	QCB-BM4MM4

Размер корпуса M9, до 1379 бар, отверстие 0.28in (7.1mm)

End Port	папа	мама
MF 9	QCB-AM9MF9	QCB-BM9MF9
MM 9	QCB-AM9MM9	QCB-BM9MM9

Размер корпуса H6, до 4137 бар, отверстие 0.19in (4.8mm)

End Port	папа	мама
HF 6	QCB-AH6HF6	QCB-BH6HF6
HM 6	QCB-AH6HM6	QCB-BH6HM6

Размер корпуса M6, до 1379 бар, отверстие 0.22 in (5.6mm)

End Port	папа	мама
MF 6	QCB-AM6MF6	QCB-BM6MF6
MM 6	QCB-AM6MM6	QCB-BM6MM6

Размер корпуса H4, до 4137 бар, отверстие 0.09in (2.4mm)

End Port	папа	мама
HF 4	QCB-AH4HF4	QCB-BH4HF4
HM 4	QCB-AH4HNM4	QCB-BH4HM4

Размер корпуса H9, до 4137 бар, отверстие 0.25in (6.4mm)

End Port	папа	мама
HF 9	QCB-AH9HF9	QCB-BH9HF9
HM 9	QCB-AH9HM9	QCB-BH9HM9

Размеры

Соединители для среднего давления, до 1379 бар

mm(in.)

Код заказа	Давление	Соединение	A	B	C	D
QCB-AM4MF4	1379 бар	MF 4	37.00(1.46)	76.00(2.99)	91.00(3.58)	25.40(1.00)
QCB-BM4MF4	1379 бар	MF 4	37.00(1.46)	76.00(2.99)	91.00(3.58)	25.40(1.00)
QCB-AM4MM4	1379 бар	MM 4	18.41(0.72)	40.60(1.60)	45.76(1.80)	11.11(0.44)
QCB-BM4MM4	1379 бар	MM 4	18.41(0.72)	34.89(1.37)	44.24(1.74)	\
QCB-AM6MF6	1379 бар	MF 6	37.00(1.46)	76.00(2.99)	91.00(3.58)	25.40(1.00)
QCB-BM6MF6	1379 бар	MF 6	37.00(1.46)	76.00(2.99)	91.00(3.58)	25.40(1.00)
QCB-AM6MM6	1379 бар	MM 6	23.60(0.93)	47.39(1.87)	54.01(2.13)	14.29(0.56)
QCB-BM6MM6	1379 бар	MM 6	23.60(0.93)	40.07(1.58)	52.06(2.05)	\
QCB-AM9MF9	1379 бар	MF 9	37.00(1.46)	76.00(2.99)	91.00(3.58)	25.40(1.00)
QCB-BM9MF9	1379 бар	MF 9	37.00(1.46)	76.00(2.99)	91.00(3.58)	25.40(1.00)
QCB-AM9MM9	1379 бар	MM 9	32.55(1.28)	60.66(2.39)	69.62(2.75)	20.64(0.81)
QCB-BM9MM9	1379 бар	MM 9	32.55(1.28)	50.41(1.98)	67.19(2.65)	\

Соединители высокого давления, до 4137 бар

mm(in.)

Код заказа	Давление	Соединение	A	B	C	D
QCB-AH4HF4	4137 бар	HF 4	37.00(1.46)	76.00(2.99)	91.00(3.58)	20.64(0.81)
QCB-BH4HF4	4137 бар	HF 4	37.00(1.46)	76.00(2.99)	91.00(3.58)	20.64(0.81)
QCB-AH4HM4	4137 бар	HM 4	23.60(0.93)	43.80(1.72)	50.40(1.98)	14.29(0.56)
QCB-BH4HM4	4137 бар	HM 4	23.60(0.93)	36.50(1.44)	48.50(1.91)	\
QCB-AH6HF6	4137 бар	HF 6	37.00(1.46)	76.00(2.99)	91.00(3.58)	25.40(1.00)
QCB-BH6HF6	4137 бар	HF 6	37.00(1.46)	76.00(2.99)	91.00(3.58)	25.40(1.00)
QCB-AH6HM6	4137 бар	HM 6	31.50(1.24)	56.20(2.21)	65.10(2.56)	19.05(0.75)
QCB-BH6HM6	4137 бар	HM 6	31.50(1.24)	47.40(1.87)	62.70(2.47)	\
QCB-AH6HF9	4137 бар	HF 9	37.00(1.46)	76.00(2.99)	91.00(3.58)	38.10(1.50)
QCB-BH6HF9	4137 бар	HF 9	37.00(1.46)	76.00(2.99)	91.00(3.58)	38.10(1.50)
QCB-AH9HM9	4137 бар	HM 9	50.00(1.97)	78.00(3.07)	92.00(3.62)	28.58(1.13)
QCB-BH9HM9	4137 бар	HM 9	50.00(1.97)	70.00(2.76)	85.00(3.35)	\

1. MF означает соединение среднего давления с внутренней резьбой. MM означает соединение среднего давления с наружной резьбой. HF означает соединение высокого давления с внутренней резьбой. HM означает соединение высокого давления с наружной резьбой.
2. Перечисленные коды заказа относятся к стандартным корпусам открытого типа. Для закрытого типа добавьте "R" после кодов заказа. Другие размеры, материалы и типы доступны по запросу. Для получения специальных требований, пожалуйста, свяжитесь с нами.