

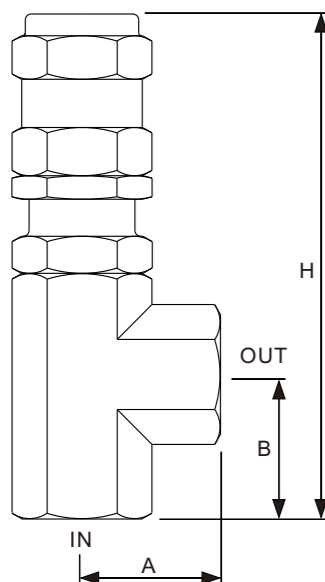
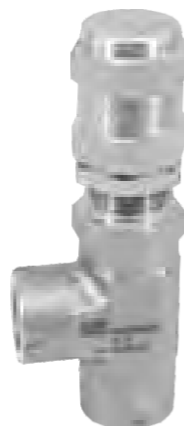
# Предохранительный клапан

## Описание

Три серии предохранительных клапанов RV-06, RV-10 и RV-15. Все они представляют собой подпружиненные предохранительные клапаны. Когда давление в системе превышает заданное давление, золотник предохранительного клапана сработает, и клапан будет работать до тех пор, пока давление в системе не станет ниже заданного давления, и клапан снова закроется. Поворот установочного винта или установочной гайки по часовой стрелке увеличит заданное давление предохранительного клапана. Поворот установочного винта или установочной гайки против часовой стрелки уменьшит заданное давление предохранительного клапана. Как только будет достигнута точная требуемая настройка сброса давления, следует затянуть стопорную гайку для поддержания соответствующей настройки

## RV-06 СЕРИЯ

Благодаря конструкции из нержавеющей стали 316 клапан обладает хорошей коррозионной стойкостью. Другие материалы доступны по запросу.  
 Установочное давление: 3,5~103 бар .  
 Рабочая температура: -29°C~120°C стандартная. Другие температурные диапазоны по запросу.  
 Конструкция с поршневым датчиком обеспечивает безопасность и надежность.  
 Мягкая конструкция седла обеспечивает герметичное перекрытие газа.  
 Легкий вес, может поддерживаться трубопроводом.  
 Заводская настройка и выдача указателей с заданным давлением.  
 Имеются клапаны для NACE MR-0175.



Код заказа	Диапазон давлн.	MAX. расход	Порт
RV-06SS-FN4-A	3,4 - 10,3 бар	5.9L/min	1/4 мама NPT
RV-06SS-FN4-B	10,3 - 24,1 бар	6.8L/min	1/4 мама NPT
RV-06SS-FN4-C	24,1 - 51,7 бар	7.9/min	1/4 мама NPT

Перечисленные коды заказа являются стандартными. Другие размеры, материалы и типы доступны по запросу. Для получения специальных требований, пожалуйста, свяжитесь с нами.

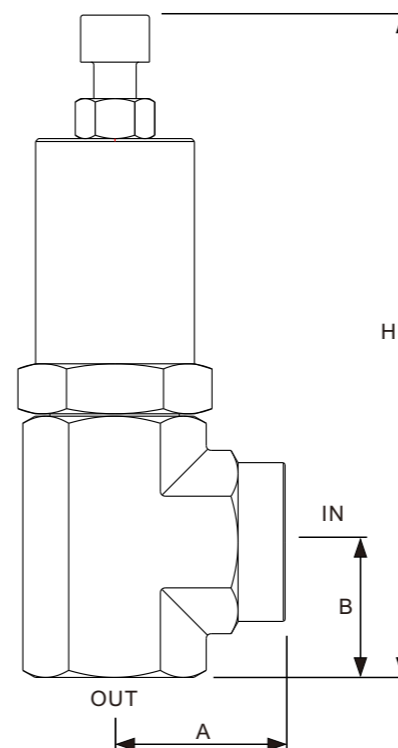
Размеры для стандартных клапанов с входом и выходом 1/4 с внутренней резьбой NPT

A in.(mm)	B in.(mm)	H in.(mm)	Шестигранник in/ (mm)
0.93(23.5)	0.96(24.5)	MAX.3.38(85.8)	0.81(20.6)

Клапаны с различными портами поставляются по запросу. Для получения информации о размерах этих клапанов, пожалуйста, свяжитесь с нами.

## RV-15 СЕРИЯ

Благодаря конструкции из нержавеющей стали 316 клапан обладает хорошей коррозионной стойкостью. Другие материалы доступны по запросу.  
 Установленное давление: 10,3~1034 бар.  
 Рабочая температура: -29°C~120°C стандартная.  
 Другие температурные диапазоны по запросу.  
 Конструкция с поршневым датчиком обеспечивает безопасность и надежность.  
 Более длительный срок службы благодаря уплотнению "металл по металлу".  
 Может поддерживаться трубопроводом.  
 Устанавливаются на заводе и обеспечивают сигнализацию с заданным давлением.  
 Имеются клапаны для NACE MR-0175.



Код заказа	Диапазон давлений	MAX. Flow	Port
RV-15SS-FN4-D	51,7-103, 4 бар	3.2L/min	1/4 мама NPT
RV-15SS-FN4-E	103,4-206,8 бар	3.6L/min	1/4 мама NPT
RV-15SS-FN4-F	206,8-413 бар	4.4L/min	1/4 мама NPT
RV-15SS-FN4-G	413-689 бар	5.2L/min	1/4 мама NPT
RV-15SS-FN4-H	689-1034 бар	6.1L/min	1/4 мама NPT

Перечисленные коды заказа являются стандартными. Другие размеры, материалы и типы доступны по запросу.  
 Для получения специальных требований, пожалуйста, свяжитесь с нами.

Размеры для стандартных клапанов с входом и выходом 1/4 с внутренней резьбой NPT

A in.(mm)	B in.(mm)	H in.(mm)	Шестигранник in.(mm)
1.14(29)	0.9(23)	MAX.4.43(112.6)	1.06(27)

Клапаны с различными портами поставляются по запросу. Для получения информации о размерах этих клапанов, пожалуйста, свяжитесь с нами.